



# Schlüter®-Systems

Kiegészítő árlista 2019 – Tavasz

Magyarország

# 2019





## Peremlezáráások, élvédelem és csatlakozó profilok rugalmas burkolatokhoz

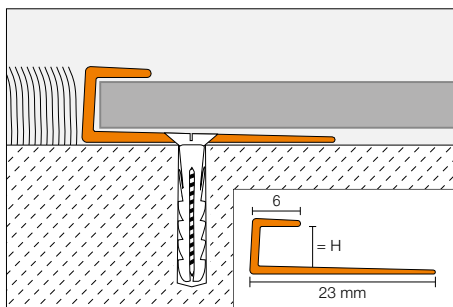
- ✓ Védi a padló-, fal- és lépcsőburkolatok széleit.
- ✓ Gyorsan és egyszerűen beépíthető.
- ✓ Megakadályozza azt, hogy a különféle anyagú és magasságú padlóburkolatok csatlakozásánál megbotoljunk.
- ✓ Az alábbi felület-változatokban kapható: szálcsiszolt króm-eloxált alumínium (ACGB), szálcsiszolt titán-eloxált alumínium (ATGB) és szálcsiszolt antik-bronz alimínium (ABGB).



© TARKETT

### Schlüter®-VINPRO-S

A Schlüter®-VINPRO-S rugalmas (például LVT, dizájn-termékekből készült) burkolatok befogadására alkalmas profil. Azonos vagy hasonló magasságú, különféle burkolóanyagokkal való találkozásuknál biztosítja lezárást és élvédelmet, akár csak a záróperemeknél és a lábazatoknál.  
(Termék adatlap 18.1)



Schlüter®-VINPRO-S-ACGB			
szálcsiszolt króm elox. alumínium			
H (mm)	L = 2,50 m Cikksz.	€/ m	KV (db.)
3	VPS 30 ACGB	7,00	120
4	VPS 40 ACGB	7,05	120
5	VPS 50 ACGB	7,10	120
6	VPS 60 ACGB	7,15	120

Schlüter®-VINPRO-S-ATGB			
szálcsiszolt titán elox. alumínium			
H (mm)	L = 2,50 m Cikksz.	€/ m	KV (db.)
3	VPS 30 ATGB	7,00	120
4	VPS 40 ATGB	7,05	120
5	VPS 50 ATGB	7,10	120
6	VPS 60 ATGB	7,15	120

Schlüter®-VINPRO-S-ABGB			
antik bronz színű, szálcsiszolt, eloxált alumínium			
H (mm)	L = 2,50 m Cikksz.	€/ m	KV (db.)
3	VPS 30 ABGB	7,00	120
4	VPS 40 ABGB	7,05	120
5	VPS 50 ABGB	7,10	120
6	VPS 60 ABGB	7,15	120

i

2019. májusától rendelhető

Alkalmazási példa: fali lezáras

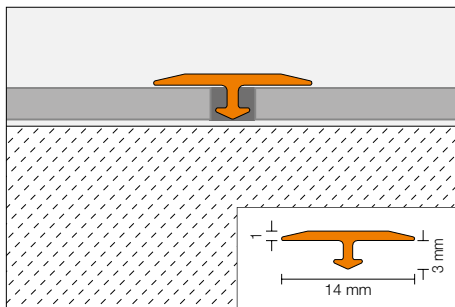




## Schlüter®-VINPRO-T

A **Schlüter®-VINPRO-T** profil egy utólag szerelhető burkolatváltó, mely átmenetet biztosít az egymáshoz csatlakozó, azonos magasságú rugalmas (például LVT, dizájn-termékekből készült) padlóburkolatok között.

(Termék adatlap 18.2)



<b>Schlüter®-VINPRO-T-ACGB</b>				
szálcsiszolt króm elox. alumínium				
H (mm)	B (mm)	L = 2,50 m Cikksz.	€/m	KV (db.)
3	14	VPT 3/14 ACGB	4,70	120

<b>Schlüter®-VINPRO-T-ATGB</b>				
szálcsiszolt titán elox. alumínium				
H (mm)	B (mm)	L = 2,50 m Cikksz.	€/m	KV (db.)
3	14	VPT 3/14 ATGB	4,70	120

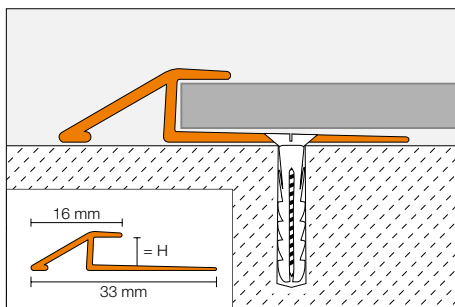
<b>Schlüter®-VINPRO-T-ABGB</b>				
antik bronz színű, szálciszolt, eloxált alumínium				
H (mm)	B (mm)	L = 2,50 m Cikksz.	€/m	KV (db.)
3	14	VPT 3/14 ABGB	4,70	120



2019. májusától rendelhető

## Schlüter®-VINPRO-U

A **Schlüter®-VINPRO-U** profil egy burkolatváltó, mely fokozatmentes átmenetet biztosít az egymáshoz csatlakozó alacsony magasságú rugalmas (például a dizájn LVT vinyl, vagy más vékony burkolatokból) vagy készbetonból készült padlóburkolatok között.



<b>Schlüter®-VINPRO-U-ACGB</b>			
szálcsiszolt króm elox. alumínium			
H (mm)	L = 2,50 m Cikksz.	€/m	KV (db.)
3	VPU 30 ACGB	7,85	120
4	VPU 40 ACGB	8,00	120
5	VPU 50 ACGB	8,25	120
6	VPU 60 ACGB	8,50	120

<b>Schlüter®-VINPRO-U-ATGB</b>			
szálcsiszolt titán elox. alumínium			
H (mm)	L = 2,50 m Cikksz.	€/m	KV (db.)
3	VPU 30 ATGB	7,85	120
4	VPU 40 ATGB	8,00	120
5	VPU 50 ATGB	8,25	120
6	VPU 60 ATGB	8,50	120

<b>Schlüter®-VINPRO-U-ABGB</b>			
antik bronz színű, szálciszolt, eloxált alumínium			
H (mm)	L = 2,50 m Cikksz.	€/m	KV (db.)
3	VPU 30 ABGB	7,85	120
4	VPU 40 ABGB	8,00	120
5	VPU 50 ABGB	8,25	120
6	VPU 60 ABGB	8,50	120

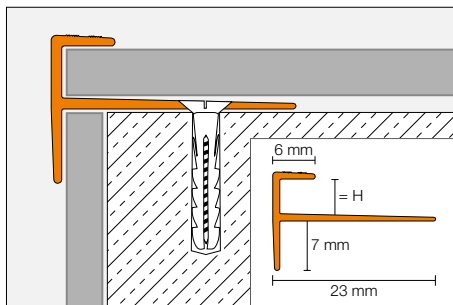


2019. májusától rendelhető



## Schlüter®-VINPRO-STEP

A **Schlüter®-VINPRO-STEP** lezáró és élvédő-profil rugalmas (például a dizájnos LVT vinyl, vagy más vékony burkolatokból) lépcsőburkolatokhoz. A profil négyzetes formájú és csúszásgátló, bordázott takaró szegéllyel van ellátva.



<b>Schlüter®-VINPRO-STEP-ACGB</b> ▲			
szálcsiszolt króm elox. alumínium			
H (mm)	L = 2,50 m Cikksz.	€/m	KV (db.)
3	VPST 30 ACGB	<b>8,30</b>	120
4	VPST 40 ACGB	<b>8,50</b>	120
5	VPST 50 ACGB	<b>8,75</b>	120
6	VPST 60 ACGB	<b>9,00</b>	120

<b>Schlüter®-VINPRO-STEP-ATGB</b> ▲			
szálcsiszolt titán elox. alumínium			
H (mm)	L = 2,50 m Cikksz.	€/m	KV (db.)
3	VPST 30 ATGB	<b>8,30</b>	120
4	VPST 40 ATGB	<b>8,50</b>	120
5	VPST 50 ATGB	<b>8,75</b>	120
6	VPST 60 ATGB	<b>9,00</b>	120

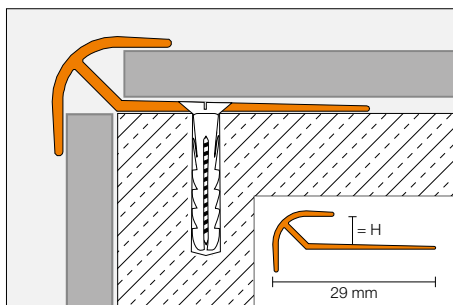
<b>Schlüter®-VINPRO-STEP-ABGB</b> ▲			
antik bronz színű, szálciszolt, eloxált alumínium			
H (mm)	L = 2,50 m Cikksz.	€/m	KV (db.)
3	VPST 30 ABGB	<b>8,30</b>	120
4	VPST 40 ABGB	<b>8,50</b>	120
5	VPST 50 ABGB	<b>8,75</b>	120
6	VPST 60 ABGB	<b>9,00</b>	120

i

2019. májusától rendelhető

## Schlüter®-VINPRO-RO

A **Schlüter®-VINPRO-RO** lezáró és élvédőprofil rugalmas (például a dizájnos LVT vinyl, vagy más vékony burkolatokból) burkolatokkal ellátott külső falsarkok és lépcsőfokok szimmetrikusan lekerekített kialakításához.



<b>Schlüter®-VINPRO-RO-ACGB</b> ▲			
szálcsiszolt króm elox. alumínium			
H (mm)	L = 2,50 m Cikksz.	€/m	KV (db.)
3	VPRO 30 ACGB	<b>8,25</b>	120
4	VPRO 40 ACGB	<b>8,50</b>	120
5	VPRO 50 ACGB	<b>8,75</b>	120
6	VPRO 60 ACGB	<b>9,00</b>	120

<b>Schlüter®-VINPRO-RO-ATGB</b> ▲			
szálcsiszolt titán elox. alumínium			
H (mm)	L = 2,50 m Cikksz.	€/m	KV (db.)
3	VPRO 30 ATGB	<b>8,25</b>	120
4	VPRO 40 ATGB	<b>8,50</b>	120
5	VPRO 50 ATGB	<b>8,75</b>	120
6	VPRO 60 ATGB	<b>9,00</b>	120

<b>Schlüter®-VINPRO-RO-ABGB</b> ▲			
antik bronz színű, szálciszolt, eloxált alumínium			
H (mm)	L = 2,50 m Cikksz.	€/m	KV (db.)
3	VPRO 30 ABGB	<b>8,25</b>	120
4	VPRO 40 ABGB	<b>8,50</b>	120
5	VPRO 50 ABGB	<b>8,75</b>	120
6	VPRO 60 ABGB	<b>9,00</b>	120

i

2019. májusától rendelhető

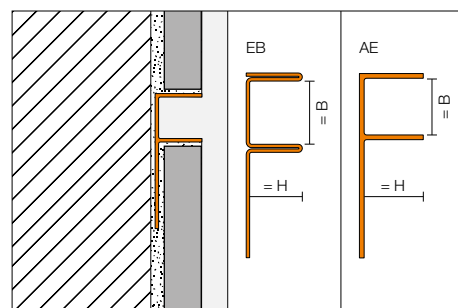
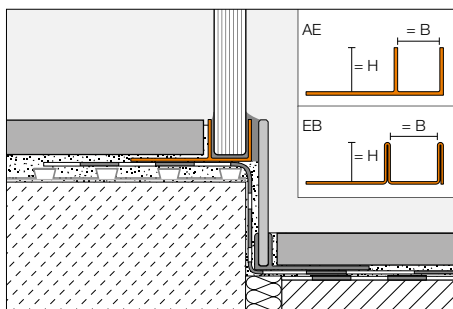
Alkalmazási példa: fali lezárás



## Schlüter®-DECO-SG

A Schlüter®-DECO-SG profil a csempeburkolatok dekoratív fugakialakításához. Választásunk szerint 12 mm, illetve 15 mm széles árnyékfugát képez. A fuga ideálisan alkalmas a padló- és falburkolatok síkjába süllyesztett üvegtáblák fogadására és rögzítésére.

(Termék adatlap 2.16)



Schlüter®-DECO-SG-AE			
natúr, matt, eloxált alumínium, B = 12 mm			
H (mm)	L = 2,50 m Cikksz.	€/m	KV (db.)
8	SG 80 AE 12	14,51	120
10	SG 100 AE 12	14,89	120
11	SG 110 AE 12	15,24	120
12,5	SG 125 AE 12	15,63	120

Schlüter®-DECO-SG-AE			
natúr, matt, eloxált alumínium, B = 15 mm			
H (mm)	L = 2,50 m Cikksz.	€/m	KV (db.)
8	SG 80 AE 15	17,00	120
10	SG 100 AE 15	17,25	120
11	SG 110 AE 15	17,85	120
12,5	SG 125 AE 15	18,25	120



Schlüter®-DECO-SG-EB			
V4A minőségű szálcsiszolt nemesacél, B = 12 mm			
H (mm)	L = 2,50 m Cikksz.	€/m	KV (db.)
8	SG 80 EB 12	40,00	120
10	SG 100 EB 12	42,00	120
11	SG 110 EB 12	44,00	120
12,5	SG 125 EB 12	46,00	120

Schlüter®-DECO-SG-EB			
V4A minőségű szálcsiszolt nemesacél, B = 15 mm			
H (mm)	L = 2,50 m Cikksz.	€/m	KV (db.)
8	SG 80 EB 15	43,00	120
10	SG 100 EB 15	45,00	120
11	SG 110 EB 15	47,00	120
12,5	SG 125 EB 15	49,00	120

**i**  
Most már nemesacélből is kapható!

**i**  
A Schlüter®-DECO-SG-EB  
2019 Áprilisától rendelhető



## Schlüter®-KERDI-LINE: Elegáns vízvezetés

A Schlüter®-KERDI-LINE vonalmenti zuhanyfolyókák eleganciát és funkcionalitást kölcsönöznek a padlósíkba illeszkedő tusolóknak. Az A, B és C dizájn-változatokhoz készülő közkedvelt 19 mm méretű keretet a részletek vonatkozásában optimalizáltuk, akár csak a ráburkolható fedlapot:

- ✓ Csekély számú felfekvési pont.
- ✓ Egyszerű és gyors tisztítás.
- ✓ Akár 15 mm vastagságú csempe befogadására is alkalmas a C-típusú burkolható fedlap.



### Módosított 19-es keret



EB



EP

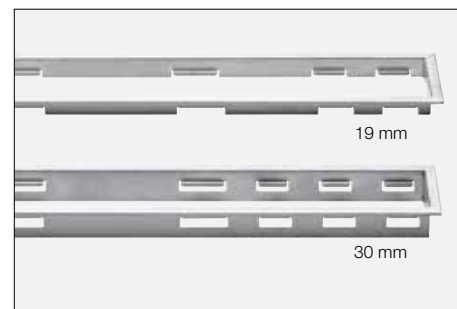
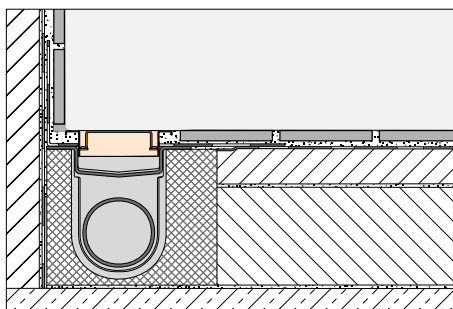
### Optimalizált C-típusú beleburkolható fedlap a 19-es kerethez



Most már akár 15 mm vastagságú burkolathoz is használható.

## Schlüter®-KERDI-LINE-A/-B/-C

A Schlüter®-KERDI-LINE választhatóan szálcsiszolt nemesacélból vagy magásfényű, polírozott nemesacélból készült fogadó keret klasszikus fedlappal, amely illeszkedik a Schlüter®-KERDI-LINE folyóka-testhez. A fogadó keret magassága fokozatmentesen állítható 3 - 25 mm között a hidegburkolat vastagságához igazodóan. Fedőrácsként az A, B vagy C változatok állnak rendelkezésre. (Termék adatlap 8.7)



### Schlüter®-KERDI-LINE-A

A típusú fedlap, 19 mm-es keret, V4A minőségű szálcsiszolt nemesacél

L (cm)	H = 19 mm Cikksz.	€ / szett	P (szett)
50	KLA 19 EB 50	188,64	10
60	KLA 19 EB 60	193,68	10
70	KLA 19 EB 70	198,57	10
80	KLA 19 EB 80	203,59	10
90	KLA 19 EB 90	208,51	10
100	KLA 19 EB 100	213,41	10
110	KLA 19 EB 110	218,64	10
120	KLA 19 EB 120	223,69	10
130	KLA 19 EB 130	318,38	10
140	KLA 19 EB 140	332,90	10
150	KLA 19 EB 150	344,35	10
160	KLA 19 EB 160	362,75	10
170	KLA 19 EB 170	377,82	10
180	KLA 19 EB 180	390,66	10

### Schlüter®-KERDI-LINE-B

B típusú fedlap, 19 mm-es keret, V4A minőségű szálcsiszolt nemesacél

L (cm)	H = 19 mm Cikksz.	€ / szett	P (szett)
50	KLB 19 EB 50	188,64	10
60	KLB 19 EB 60	193,68	10
70	KLB 19 EB 70	198,57	10
80	KLB 19 EB 80	203,59	10
90	KLB 19 EB 90	208,51	10
100	KLB 19 EB 100	213,41	10
110	KLB 19 EB 110	218,64	10
120	KLB 19 EB 120	223,69	10
130	KLB 19 EB 130	318,38	10
140	KLB 19 EB 140	332,90	10
150	KLB 19 EB 150	344,35	10
160	KLB 19 EB 160	362,75	10
170	KLB 19 EB 170	377,82	10
180	KLB 19 EB 180	390,66	10

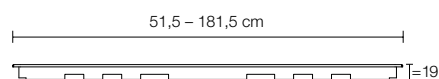
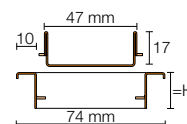
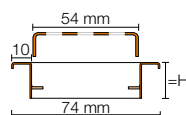
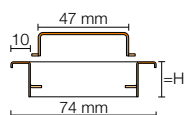
### Schlüter®-KERDI-LINE-C

C típusú csempetartó, 19 mm-es keret, V4A minőségű szálcsiszolt nemesacél

L (cm)	H = 19 mm Cikksz.	€ / szett	P (szett)
50	KLCA 19 EB 50	188,64	10
60	KLCA 19 EB 60	193,68	10
70	KLCA 19 EB 70	198,57	10
80	KLCA 19 EB 80	203,59	10
90	KLCA 19 EB 90	208,51	10
100	KLCA 19 EB 100	213,41	10
110	KLCA 19 EB 110	218,64	10
120	KLCA 19 EB 120	223,69	10
130	KLCA 19 EB 130	318,38	10
140	KLCA 19 EB 140	332,90	10
150	KLCA 19 EB 150	344,35	10
160	KLCA 19 EB 160	362,75	10
170	KLCA 19 EB 170	377,82	10
180	KLCA 19 EB 180	390,66	10

#### Tudnivaló:

H = 19 mm a 3 - 15 mm vastagságú burkolatokhoz



#### Tudnivaló:

A beleburkolható fedlap legfeljebb 15 mm csempevastagságig használható.



2019. áprilisától kapható

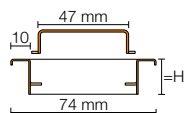




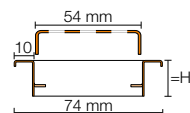
<b>Schlüter®-KERDI-LINE-A</b>			
A típusú fedlap, 30 mm-es keret, V4A minőségű szálcsiszolt nemesacél			
L (cm)	H = 30 mm Cikksz.	€ / szett	P (szett)
50	KLA 30 EB 50	194,50	10
60	KLA 30 EB 60	199,16	10
70	KLA 30 EB 70	204,18	10
80	KLA 30 EB 80	210,14	10
90	KLA 30 EB 90	214,34	10
100	KLA 30 EB 100	219,59	10
110	KLA 30 EB 110	224,73	10
120	KLA 30 EB 120	228,94	10

**Tudnivaló:**

H = 30 mm a 13 - 25 mm vastagságú burkolatokhoz



<b>Schlüter®-KERDI-LINE-B</b>			
B típusú fedlap, 30 mm-es keret, V4A minőségű szálcsiszolt nemesacél			
L (cm)	H = 30 mm Cikksz.	€ / szett	P (szett)
50	KLB 30 EB 50	194,50	10
60	KLB 30 EB 60	199,16	10
70	KLB 30 EB 70	204,18	10
80	KLB 30 EB 80	210,14	10
90	KLB 30 EB 90	214,34	10
100	KLB 30 EB 100	219,59	10
110	KLB 30 EB 110	224,73	10
120	KLB 30 EB 120	228,94	10



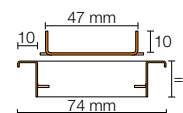
51,5 – 121,5 cm



<b>Schlüter®-KERDI-LINE-C</b>			
C típusú csempetartó, 30 mm-es keret, V4A minőségű szálcsiszolt nemesacél			
L (cm)	H = 30 mm Cikksz.	€ / szett	P (szett)
50	KLC 30 EB 50	194,50	10
60	KLC 30 EB 60	199,16	10
70	KLC 30 EB 70	204,18	10
80	KLC 30 EB 80	210,14	10
90	KLC 30 EB 90	214,34	10
100	KLC 30 EB 100	219,59	10
110	KLC 30 EB 110	224,73	10
120	KLC 30 EB 120	228,94	10

**Tudnivaló:**

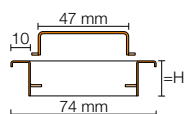
A beleburkolható fedlap legfeljebb 10 mm csempevastagságig használható.



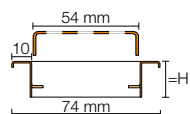
<b>Schlüter®-KERDI-LINE-A</b>			
A típusú fedlap, 19 mm-es keret, V4A minőségű magassfényű, polírozott nemesacél			
L (cm)	H = 19 mm Cikksz.	€ / szett	P (szett)
50	KLA 19 EP 50	204,68	10
60	KLA 19 EP 60	210,14	10
70	KLA 19 EP 70	215,44	10
80	KLA 19 EP 80	220,89	10
90	KLA 19 EP 90	226,23	10
100	KLA 19 EP 100	231,55	10
110	KLA 19 EP 110	237,23	10
120	KLA 19 EP 120	242,70	10

**Tudnivaló:**

H = 19 mm, 3 - 15 mm burkolat vastagsághoz



<b>Schlüter®-KERDI-LINE-B</b>			
B típusú fedlap, 19 mm-es keret, V4A minőségű magassfényű, polírozott nemesacél			
L (cm)	H = 19 mm Cikksz.	€ / szett	P (szett)
50	KLB 19 EP 50	204,68	10
60	KLB 19 EP 60	210,14	10
70	KLB 19 EP 70	215,44	10
80	KLB 19 EP 80	220,89	10
90	KLB 19 EP 90	226,23	10
100	KLB 19 EP 100	231,55	10
110	KLB 19 EP 110	237,23	10
120	KLB 19 EP 120	242,70	10



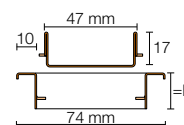
51,5 – 121,5 cm



<b>Schlüter®-KERDI-LINE-C</b>			
C típusú csempetartó, 19 mm-es keret, V4A minőségű magassfényű, polírozott nemesacél			
L (cm)	H = 19 mm Cikksz.	€ / szett	P (szett)
50	KLCA 19 EP 50	197,13	10
60	KLCA 19 EP 60	202,39	10
70	KLCA 19 EP 70	207,50	10
80	KLCA 19 EP 80	212,75	10
90	KLCA 19 EP 90	217,88	10
100	KLCA 19 EP 100	223,01	10
110	KLCA 19 EP 110	228,49	10
120	KLCA 19 EP 120	233,75	10

**Tudnivaló:**

A beleburkolható fedlap legfeljebb 15 mm csempevastagságig használható.



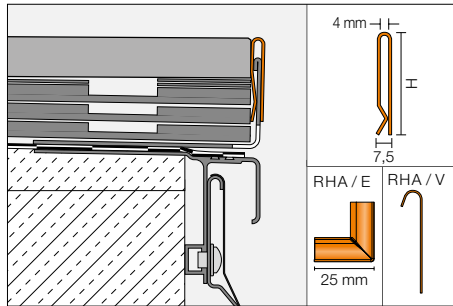
**i**  
2019. áprilistól kapható



## Schlüter®-BARA-RHA

A Schlüter®-BARA-RHA egy színes porszórt alumíniumból készülő, állítható magasságú záróprofil. Összeépítve például a BARA-RW, vagy a BARA-RWL, de akár a BARA-RKL vízorr profillal, lezárja a teraszok és balkonok szabad széléit. Ezzel akár 220 mm magas burkolati rétegrend takarása is megoldható

(Termék adatlap 5.16)



Schlüter®-BARA-RHA			
különböző színekkel porszórt alumínium			
H (mm)	L = 2,50 m Cikksz.	€ / m	KV (db.)
50	RHA 50 ...*	22,05	40
90	RHA 90 ...*	23,95	40

Schlüter®-BARA-RHA/E 90°			
külső sarok 90°-os			
H (mm)	Cikksz.	€ / db.	P (db.)
50	E90 / RHA 50 ...*	11,75	10
90	E90 / RHA 90 ...*	11,75	10

Schlüter®-BARA-RHA/V			
összekötő			
H (mm)	Cikksz.	€ / db.	P (db.)
50	V / RHA 50 ...*	7,05	50
90	V / RHA 90 ...*	7,05	50

Cikksz. színnel kiegészíteni (pl. V / RHA 50 SB)
* Színek: GM - PG - SB

### Tudnivaló:

A tartóprofilokat külön kell megrendelni.



2019 Februárjától rendelhető

## Szállítási és fizetési feltételek

### 1. Általános

A megbízás megadásával Megrendelő elfogadja az alábbi szállítási és fizetési feltételeket. Amennyiben nem történik írásos módosítás, ezek a feltételek a teljes üzleti kapcsolat alatt érvényesek. Nem fogadjuk el a Vevő esetleges beszerzési feltételeit, amennyiben azok eltérnek a mi feltételeinktől. A Vevő egyes eltérő feltételeit csak akkor tekintjük magunkra nézve kötelezőnek, ha azokat írásban elfogadtuk.

### 2. Ajánlatok és árak

Kifejezetten ellentétes értelmű megállapodás hiányában az összes ajánlat kötelezettség nélküli és az ajánlott fogyasztói árat tartalmazza. Az összes szállításra a szállítás napján érvényes eladási ár vonatkozik. Mindig a legutóljára megjelent árlista érvényes. Ha nincs kifejezetten feltüntetve, az összes ár ÁFA nélkül értendő.

### 3. Szállítás, felvétel, teljesítés helye

Az összes megrendelés kiszállítása Megrendelő költségére és kockázatára történik gyárunkból vagy raktárunkból, ez a díjmentes fuvarozásra is érvényes. A szállítás közben, vagy a rendeltetési helyen bekövetkezett károkért nem felelünk. Megrendelőnek az áru átvétele előtt be kell jelentenie annak sérülését vagy hiányát és kárigényét a fuvarozónak. A szállítási lehetőséget minden megrendelésre vonatkozóan fenntartjuk. A szállítási késedelem visszamondásra jogosítja fel a Megrendelőt, de kártérítés követelésére nem. Nem vállalunk felelősséget a szállítmány időbeni megérkezéséért.

### 4. Szavatolás

A hiánybejelentésnek rögtön az áru átvétele után, de mindenképpen az áru beépítése előtt meg kell történnie. Átalakítás vagy árkedvezmény kérhető, de a Vevő a nem megfelelő szállításból kifolyólag nem léphet fel egyéb igényekkel. A teljesítés helye, díjmentes szállítás esetén is, az ismeretlen rakodási hely. A minta utáni értékesítés esetén csak a szakszerű mintaszerűséget garantáljuk. Termékeink feldolgozásával kapcsolatban felhívjuk a figyelmet a mindenkori aktuális prospektusunkra és a műszaki tájékoztatóra. Ezeket túlmenően alkalmazási tulajdonságokat nem vállalunk, kivéve, ha ezeket külön írásban biztosítottuk. Tapasztalatok és kísérletek alapján legjobb tudásunk szerint adunk tanácsot és használati utasítást, a mi felelősségünk ebből nem származtatható, kivéve, ha a szállított termék hiányossága törvényileg szabályozott szavatolási vagy garanciális igényre jogosít. A termék felhasználója nem mentesül az alól, hogy a mindenkori termékbeépítés előtt saját szakmailag megalapozott véleményt formáljon az áru hibátlanosságáról és használhatóságáról és a tervezett bevetési területre való alkalmasságáról. Az olyan termékek beépítésével kapcsolatban, melyek pl. újdonságok miatt nem felelnek meg a technika elismert szabályainak, a Vevő (Feldolgozó) felelős az építetével való megállapodás megkötéséért.

### 5. Fizetés

A számlaösszeg kifizetése az esedékesség napjáig Európában teljesítendő. Skontó és rabatt csak külön megállapodás alapján adható. Új számlák esetén a skontó kizárt, ha a régebbi esedékes számlák még nincsenek kiegyenlítve. Nem szerződés szerinti fizetés esetén jogunkban áll az esedékesség napjától kezdődően az alapkamatláb feletti 5%-os éves kamat (BGB 247. § 1. bek.) felszólítás nélküli felszámítására. A fizetésbe beszámított idegen váltók, váltók vagy csekkek csak a beváltást követően számítanak fizetésnek. A fizetési feltételek be nem tartása, vagy egyéb, a szerződéskötést követően tudomásunkra jutott olyan körülmény, amely csökkenti a Vevő hitelképességét, az összes követelésünk azonnali esedékességét vonhatja maga után, és feljogosít bennünket a szerződéstől való elállásra. Ismeretlen vevőnek, vagy kis megrendelés, vagy egyéb, számunka fontos körülmény esetén a szállítás történhet utárvétellel, ill. kérhetünk készpénzfizetést az áru elvitelekor.

### 6. Tulajdonjog fenntartása

Az áru egészen addig a mi tulajdonunkat képezi, amíg az üzleti kapcsolatból származó összes követelésünk teljesítése nem történik meg. A Vevő köteles haladéktalanul értesíteni minket, ha harmadik fél hozzáfér az általunk a tulajdonjog fenntartásával szállított áruhoz. Ha a Vevő továbbértékesíti a szállított árut, vagy az abból előállított dolgokat, vagy azokat oly módon építi be egy harmadik fél telkébe, hogy azok a harmadik fél telkének lényegi alkotóelemeivé válnak, akkor az Eladó számára az eladásból vagy beépítésből származó, a vásárló, vagy a harmadik féllel szembeni követelések és mellékjogok ránk szállnak. Külön lemondó nyilatkozatra nincs szükség. A tulajdonjog fenntartásából származó jogok, az Eladó / Szállító által a Vevő / Átvevő érdekében vállalt feltételes kötelezettség feloldásáig érvényesek.

### 7. Eltérések

A fenti feltételek érvényes módosításának írásban kell történnie. Szóbeli vagy telefonon elhangzott megállapodások csak akkor kötelező érvényűek, ha azokról írásos visszaigazolás született. A Vevő ellentétes értelmű feltételei nem ismerhetők el. Amennyiben jelen Szállítási és fizetési feltételek egyes rendelkezései kötelező erejű jogszabályba ütköznének, a többi rendelkezés jogérvényességét ez nem érinti.

### 8. Területi illetékesség és záró megjegyzések

Amennyiben a Vevő önálló vállalkozó vagy megfelel a Polgári Perrendtartás (Ppt.) 38. § szerinti követelményeknek, úgy a területi illetékesség váltó és csekkügylet esetén ismeretlen vagy Hagen. Bármilyen, a szerződésből fakadó vita esetén kizárólag a Németországi Szövetségi Köztársaság joga irányfó, a belföldiek belföldiekkel kötött üzleteire vonatkozó törvényei szerint. Jelen Szállítási és Fizetési Feltételek egyes rendelkezéseinek érvénytelensége nincs kihatással a többi feltételre.



www.schlueter-systems.com



A fenti termékekre is a Schlüter-Systems KG Általános Szállítási Feltételei (ÁSZF) érvényesek. Fenntartjuk magunknak a tévedés, a módosítás és a nyomtatási hiba jogát, valamint azon módosítások jogát, amelyek a termék-innovációt szolgálják, vagy a kiszállítás függvényében elkerülhetetlenek. Nyomdatechnikai okokból előfordulhatnak színeltérések a jelen árlistában szereplő képi megjelenítésekhez képest.



INNOVATÍV PROFILOK

**Schlüter-Systems KG** · Schmölestraße 7 · D-58640 Iserlohn  
Tel.: +49 2371 971-261 · Fax: +49 2371 971-112 · info@schlueter.de · www.schlueter-systems.com

**Schlüter-Systems KG** · Pagony u. 7/A · 1124 Budapest  
Tel.: +36 1 412 0189 · Fax: +36 1 412 0190 · info@schlueter.hu · www.schlueter.hu